



COMO MANEJAR E PREVENIR OVOS DE CHÃO EM MATRIZES CONVENCIONAIS?

Ovos de chão são um dos problemas de manejo mais comuns e importantes em matrizes de corte. Independente do tipo de ninho (manual ou automático) ou do tipo de galpão, esse risco deve ser reduzido o mais rápido possível para reduzir as perdas ao mínimo. A prevenção de ovos de chão começa antes do início da postura. Durante o período de produção, respeitar as recomendações técnicas e aplicar as melhores práticas de manejo podem reduzir o risco de ovos no chão antes do pico da postura até o abate do lote.

PERÍODO DE RECRIA

Objetivos

- ✓ Desenvolver um bom tamanho de carcaça.
- ✓ Criar e manter o lote ativo.
- ✓ Estimular a atividade de saltar e empoleirar.
- ✓ Promover e manter o comportamento natural.

Pontos de manejo

- ✓ A duração e a intensidade de luz deverão ser reduzidas de acordo com a idade e o comportamento das aves (respeitando o padrão de peso corporal e riscos de canibalismo).
- ✓ Uma correta intensidade de luz (10 lux*) deve ser usada. Isto irá promover a atividade das aves no galpão.
- ✓ O uso de poleiros e/ou plataformas são aconselhados (3-5cm/ave ou 500 aves/m², respectivamente).
- ✓ Se forem usados *slats*, colocar os bebedouros sobre eles para encorajar as aves a pularem sobre os *slats*.
- ✓ Tentar usar os mesmos tipos de equipamentos (comedouros e bebedouros) em ambos, recria e produção.
- ✓ Não usar arames elétricos sobre os comedouros e bebedouros que desencorajem as aves a pular.



Fig. 1 & 2 – Diferentes intensidades de luz
(3 lux – figura da esquerda & 10 lux – figura da direita).



Fig. 3 & 4 – Plataformas e poleiros podem ser usados para estimular a movimentação das aves e treiná-las para pular sobre os *slats* e ninhos manuais.

TRANSFERÊNCIA PARA A GRANJA DE PRODUÇÃO

Todos os equipamentos (bebedouros, comedouros e ninhos) devem ser instalados na granja de produção e estarem funcionando antes da transferência das aves.

Ninhos automáticos/Ninhos manuais

- ✓ Transferir as aves diretamente sobre os *slats* e fornecer água e ração (se os comedouros estiverem sobre os *slats*).
- ✓ Depois da transferência, as esteiras dos ninhos devem ser acionadas duas vezes durante o dia para familiarizar as aves ao barulho.

Machos

- ✓ Eles devem estar maduros e ativos para interagir e estimular as fêmeas fazendo com que elas se dirijam em direção aos ninhos.
- ✓ Proporção machos acasalados: 9.5% - 10% na transferência.

* Onde os regulamentos locais estipularem intensidade mínima de luz, eles devem ser respeitados o tempo todo. Deve ser utilizado se os ovos de chão são um problema regular na granja e se todas as recomendações técnicas forem respeitadas.



PERÍODO DE PRODUÇÃO

Objetivos

- ✓ Estimular as aves a usarem os ninhos após a transferência e antes do início da postura.
- ✓ Evitar um início de postura muito precoce => Objetivo: 5% postura semanal às 25 semanas de idade.
- ✓ Quantidade de ovos de chãos: estabilizada no nível mais baixo após o pico de produção.

Ninhos manuais – Pontos de manejo

- ✓ Acostume as galinhas aos ninhos: se possível introduza os ninhos 4 semanas antes do início da postura.
- ✓ Coloque cama limpa nos ninhos para torná-lo atraente e confortável.
- ✓ Os poleiros devem ser grandes o suficiente para permitir que as aves tenham acesso mais fácil ao segundo nível dos ninhos.
- ✓ Garanta a proporção correta de ninhos na granja (4 galinhas / boca de ninho).
- ✓ Luz brilhante (60-80 lux) na área de acasalamento e menor nível de intensidade de luz no nível dos ninhos.
- ✓ Se a coleta de ovos for feita durante o período de postura, evite perturbar as fêmeas e tome cuidado durante a verificação dos ninhos.

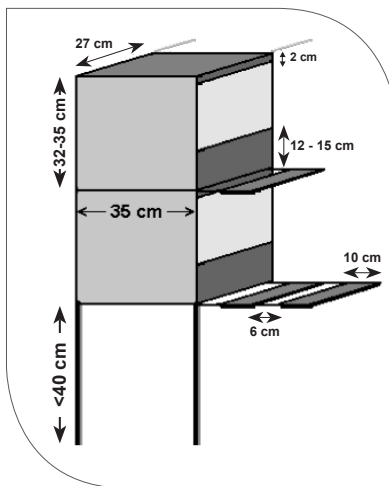


Fig. 5 – Dimensões dos ninhos.



Fig. 6 – Bloqueie o acesso a área inferior dos ninhos.

Ninhos automáticos – Pontos de manejo

- ✓ Instale ninhos assim que possível após a transferência e abra-os durante o dia pelo menos 2 semanas antes dos primeiros ovos para estimular as aves a explorarem os ninhos.
- ✓ Ligue as esteiras 2 vezes durante o dia para que as aves possam se acostumar com o barulho nos dias após a transferência.
- ✓ Acenda as luzes dos ninhos 1 hora antes das luzes do galpão serem acesas para ajudar as aves de postura precoce a encontrarem o caminho para os ninhos.
- ✓ Controle a altura do slat. Se $>40\text{cm}$, colocar um degrau para ajudar as aves a pularem sobre os slats. A inclinação do slat não pode exceder $5-8^\circ$.
- ✓ Luz brilhante (60-80 lux*) na área de acasalamento e menor intensidade no nível acima dos ninhos.
- ✓ Assegure a correta proporção de ninhos no galpão (80-90 galinhas/metro linear de ninho).
- ✓ Vazão do nipple deve ser adequada (100-120 ml/min) para evitar o efeito de bloqueio em frente a entrada dos ninhos.



Fig. 7 – A altura do slat é crucial para maximizar o acesso aos ninhos. A utilização de degraus ajuda as aves a subirem nos slats. → A área abaixo dos slats deve ser isolada.



Fig. 8 – A altura (nível do bico) e a vazão dos nipples são essenciais para evitar o efeito bloqueio nos slats.

* Onde os regulamentos locais estipularem intensidade mínima de luz, eles devem ser respeitados o tempo todo. Deve ser utilizado se os ovos de chão são um problema regular na granja e se todas as recomendações técnicas forem respeitadas.



PONTOS GERAIS DE MANEJO

Estimulo de luz

- ✓ Garanta que as aves recebam pelo menos 14 a 15 horas de luz de acordo com as recomendações no Manual de Manejo da Linhagem. Tipicamente, essa duração de luz será alcançada em torno de 25 semanas de vida, dependendo do nível de maturidade sexual e da idade da ave na primeira estimulação de luz.
- ✓ A intensidade de luz pode ser aumentada progressivamente e em duas vezes durante a mesma semana, do acordo com o Manual mencionado acima.

Como identificar problemas no programa de luz?

- ✓ Se há muito ovos antes das luzes serem acesas.
- ✓ Se há uma alta porcentagem de postura de ovos a tarde.

Cama

- ✓ Um baixo nível de cama após a transferência poderá reduzir o risco de ovos de chão.
- ✓ A profundidade poderá ser em torno de 1-3cm em condições quentes e até 4-6cm em tempo frio.

Alimentação

- ✓ Distribuição rápida da ração (<4 minutos).
- ✓ Aumento diário da ração a partir dos 5% de produção diária até a ração de pico.
- ✓ Pico de ração entre 65 e 70% de produção diária.
- ✓ Tempo de consumo de ração poderá ser em torno de 3 horas mas pode variar de acordo com a ração e o ambiente.
- ✓ Evitar distribuir a ração durante o período de postura. Ela deve ser distribuída preferencialmente 30 minutos depois que as luzes do galpão foram acesas.

Ninhos

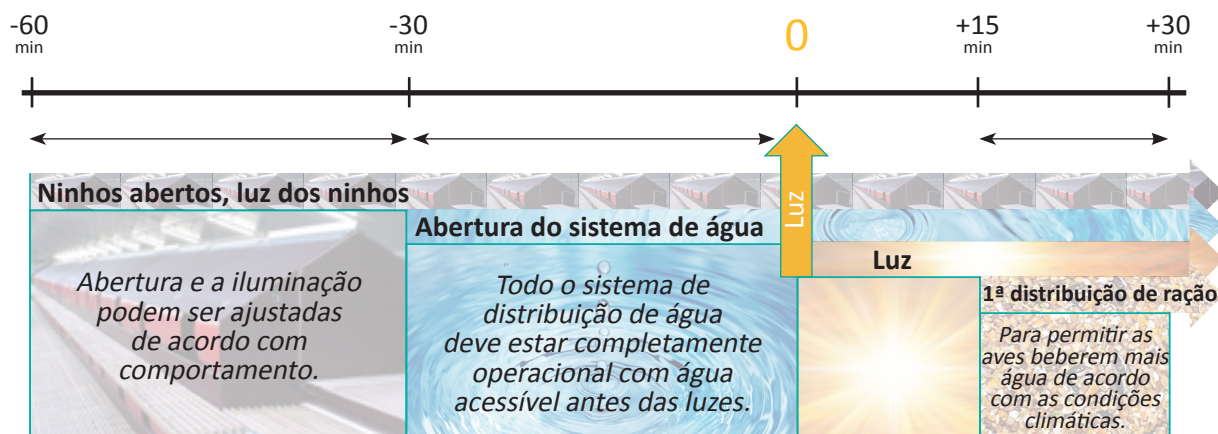
- ✓ Adicione ovos fictícios chamarizes ou ovos marcados para atrair as aves para os ninhos até o pico da postura.
- ✓ Os ninhos devem ser posicionados para evitar correntes de ar frio dentro deles.
- ✓ Durante o tempo quente, recomenda-se a instalação de ninhos manuais perpendiculares ao fluxo de ar, para evitar ar parado dentro do ninho.
- ✓ Alta intensidade de luz dentro dos ninhos pode impedir as galinhas de entrarem no ninho.



Fig. 9 & 10 – Posicionar os comedouros dos machos o mais longe possível dos ninhos (no centro do galpão ou perto da parede).



MANEJO DOS NINHOS, BEBEDOUROS E COMEDOUROS EM RELAÇÃO AO ACENDIMENTO DAS LUZES



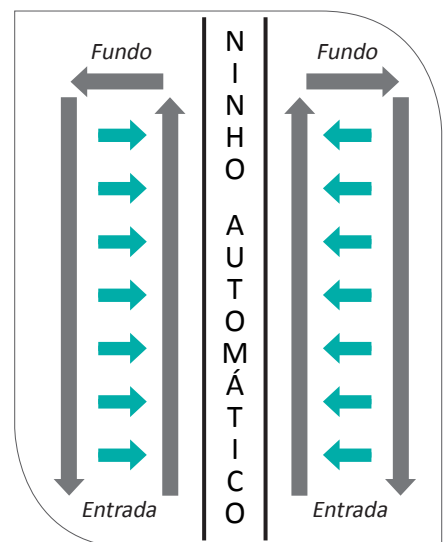


COLETAS DE OVOS DE CHÃO

A evolução do número de ovos de chão deverá ser monitorada diariamente após cada coleta. Use o Hubbard *Analyzer System* para registrar estes dados.

Como coletar os ovos de chão corretamente?

- ✓ Quando começar? A partir do primeiro dia em que o 1º ovo é posto no chão.
- ✓ Qual frequência? No mínimo, **uma vez por hora durante o período da postura**. No início da postura isto poderá ser 10-12 vezes por dia.
- ✓ Como coletar os ovos de chão? Se há uma ave próxima ou sobre o ovo, ponha esta ave no ninho. Durante a coleta, empurre as aves para os ninhos. Evite movimentar a cama ou fazer alguma operação que possa atrair as aves para fora do ninho durante a manhã. O principal objetivo é ensinar as aves a entrar nos ninhos para botar. A utilização de uma bandeira ou outro objeto estranho é uma boa forma de mover o lote para os ninhos sem fazer barulho ou atrair as aves que já estejam dentro.
- ✓ Como monitorar a evolução dos ovos de chão? Registre e monitore diariamente a proporção de ovos de chão/ovos de ninho. Identifique pontos onde os ovos de chão são encontrados e retire-os para evitar a formação de um ninho no chão.
- ✓ Quanto tempo continuar? Até que a porcentagem de ovos de chão esteja estabilizada em um nível baixo.
- ✓ Como movimentar as aves no galpão? Durante a coleta de ovos de chão é muito importante empurrar as aves para dentro dos ninhos como no esquema. Esta operação pode ser feita cuidadosamente pelo funcionário para não assustar as aves, com o uso de uma bandeira pode fazer isto ficar mais fácil. Um robô pode fazer este trabalho também, mas depende da configuração do galpão e disposição dos ninhos.



➡ Aves ⬅ Funcionário

Fig. 11 – Como movimentar as aves no galpão?

>> Siga o Guia de Recomendações da Linhagem Efficiency Plus e consulte seu Gerente Técnico Hubbard para mais detalhes.

Os dados de desempenho contidos neste documento foram obtidos a partir de resultados e experiências de nossos próprios lotes de pesquisa e lotes de nossos clientes. De maneira alguma, os dados contidos neste documento constituem uma garantia do mesmo desempenho sob diferentes condições de nutrição, densidade e ambiente físico ou biológico. Em particular (e sem limitação do acima exposto), não concedemos quaisquer garantias relativas a adequação à finalidade, desempenho, uso, natureza ou qualidade dos lotes. A HUBBARD não faz nenhuma representação quanto à exatidão ou integridade das informações contidas neste documento.

AMÉRICAS
HUBBARD LLC
1070 MAIN STREET
PIKEVILLE, TN 37367 – U.S.A.
TEL. +1 (423) 447-6224
contact.americas@hubbardbreedersusa.com

EUROPA, MÉDIO ORIENTE, ÁFRICA
HUBBARD S.A.S.
MAUGUÉRAND
22800 LE FOEIL – FRANCE
TEL. +33 (0)2.96.79.63.70
contact.emea@hubbardbreeders.com

ÁSIA
HUBBARD S.A.S.
MAUGUÉRAND
22800 LE FOEIL – FRANCE
TEL. +33 (0)2.96.79.63.70
contact.asia@hubbardbreeders.com

Hubbard é uma marca registrada da Hubbard nos EUA e em outros países.
Todas as outras marcas e marcas registradas são marcas registradas de seus respectivos proprietários.

© Hubbard Breeders

4/4 V07-2020